



Газовые грили Rosle

Модели: Videro G3, G3-S, G4, G4-S,
G4-SK, G4-SL, G6-S.





Если вы почувствовали запах газа:

1. Немедленно перекройте подачу газа из баллона.
2. Погасите открытое пламя повернув рукоятки управления газовыми горелками в положение «••».
3. Откройте крышку гриля.
4. Отойдите подальше от гриля и без промедлений вызовите пожарную службу, если запах газа сохраняется. Выходящий газ может вызвать пожар или взрыв. Это может привести к серьезным травмам со смертельным исходом и повреждению имущества.

Оглавление.

Варианты моделей грилей Rosle Videro	1	Система розжига Jet Flame	12
Оглавление	2	Горелка Primezone	13
Инструкция по безопасности	3	Использование горелки Primezone	14
Справка о потенциальной опасности	4	Приготовление пищи на гриле RÖSLE	15
Размер баллона/монтаж шланга	5	После использования гриля	16
Проверка утечек газа	6	Таблица режимов приготовления пищи	17
Проверка утечек газа	7	Техническое обслуживание, очистка и хранение	18
Управление подсветкой	8	Техническое обслуживание, очистка и хранение	19
Преимущества гриля Videro	9	Устранение проблем	20
Общая схема гриля	10	Устранение проблем	21
Начало работы	11	Утилизация гриля и его компонентов	22

ИНСТРУКЦИЯ ПО БЕЗОПАСНОСТИ

Пожалуйста, уделите должное внимание руководству, изложенному ниже, для того, чтобы исключить любые риски во время использования гриля Rosle Videro. Пожалуйста, внимательно прочитайте инструкцию по безопасности перед сборкой и использованием гриля и сохраните данное руководство. Всегда безоговорочно следуйте всем предупреждениям и указаниям данной инструкции по эксплуатации. Изготовитель не несет никакой ответственности за любой ущерб, причиненный в результате неправильного обращения с грилем и несоблюдения техники безопасности. Все указания, приведенные в данном руководстве по эксплуатации должны соблюдаться в точности, как они описаны.

Пожалуйста, примите к сведению следующие пиктограммы:



Внимание - опасность! Если вы увидели этот знак в инструкции, мы просим Вас обратить особое внимание.



Предупреждение - горячие поверхности! Риск ожогов кожи от горячих поверхностей. Всегда надевайте защитные перчатки!



Важные инструкции по эксплуатации и их объяснение, которые требуют особого внимания. Так же эта пиктограмма относится к специальным функциям или полезным советам.

Несоблюдение этих правил техники безопасности и мер предосторожности может привести к серьезным травмам или повреждению имущества в результате пожара или взрыва.

Безопасность прежде всего!

Каждый, кто работает с грилем должен быть ознакомлен с данной инструкцией. Детям до 18 лет категорически запрещено работать с грилем. Инструкция по сборке гриля должны быть соблюдена в точности. Неправильная сборка гриля может иметь опасные последствия. Гриль должен быть хорошо очищен от горючих материалов перед использованием. Никогда не оставляйте гриль или газовые баллоны в закрытых помещениях, без вентиляции.



Гриль должен использоваться только на открытом воздухе и должен быть расположен на безопасном расстоянии, не менее 1,5 м, от легковоспламеняющихся предметов.

Соблюдайте осторожность при обращении с газовыми баллонами!

Используйте только сертифицированные газовые баллоны при работе с грилем. Максимальная длина шланга газа не должна превышать 1,5 метра.

Убедитесь, что нет протечки газа в местах соединений!

До начала использования гриля и всякий раз, когда газовый баллон был заменен, осуществляйте «тест газонепроницаемости».

После использования гриля обязательно перекройте подачу газа из баллона.

Газовые баллоны не должны подвергаться воздействию температур выше 50°C и никогда не должны храниться в закрытых помещениях или подвалах. Всегда соблюдайте и выполняйте инструкции по технике безопасности, указанные на газовых баллонах, и рекомендованные их производителями.

Целевое назначение:

Газовый гриль Rosle Videro может быть использован для приготовления пищи, которая подходит для гриля. Любое другое использование не допускается и может быть опасным. Использование гриля в качестве камина категорически запрещено!

ВНИМАНИЕ: Внешние поверхности гриля могут быть очень горячими.



Не оставляйте гриль без присмотра!

Справка о потенциальной опасности!

Прочитайте инструкцию по эксплуатации перед использованием гриля в первый раз.



Существует повышенный риск возникновения пожара при использовании гриля. Всегда держите огнетушитель в непосредственной близости от работающего гриля. После использования гриля обязательно перекройте подачу газа из баллона!

Не храните пустые или полные запасные баллоны под грилем или рядом с ним. Держите газовый шланг и электрический шнур вдали от горячих частей. Избегайте скручивания шланга газа без необходимости.

Всегда проверяйте газовый шланг на наличие трещин, изломов, износа и других повреждений перед использованием гриля. Замените газовый шланг, если он поврежден или в случае необходимости.

Никогда не зажигайте газовый гриль, когда его крышка закрыта. Никогда не наклоняйтесь над решеткой при розжиге гриля.

Не вносите никаких изменений в устройство гриля.



Не используйте жидкости для розжига. Гриль имеет встроенный механизм розжига горелок.



ВНИМАНИЕ! Дети и домашние животные не должны находиться рядом с грилем без присмотра взрослых. Не перемещайте гриль во время его использования.

Для вашей собственной безопасности, всегда используйте огнеупорные перчатки.

После использования, выключите подачу газа на газовом баллоне и убедитесь, что пламя погасло.

Руководство при использовании газа

После окончания приготовления блюд, сперва отключите подачу газа на газовом баллоне, а затем поверните ручку управления газовой конфорки в положение «•».

При замене газового баллона, убедитесь, что регулятор газовой конфорки установлен в положение «•» и перекрыта подача газа на газовом баллоне.

ВАЖНО: Убедитесь, что нет возможных источников возгорания рядом.

После подключения нового газового баллона, проверьте соединения, как описано в разделе «Проверка герметичности».

Если вы подозреваете, что какие-либо компоненты гриля могут дать утечку газа, перекройте подачу газа на газовом баллоне, а затем поверните ручку управления газовой конфорки в положение «•».

Если газовый шланг имеет признаки повреждения или износа, его необходимо заменить. Шланг не должен быть перекручен или иметь трещины на поверхности. Не забудьте отключить подачу газа и повернуть ручку управления газовой конфоркой в положение «•» перед отсоединением шланга.

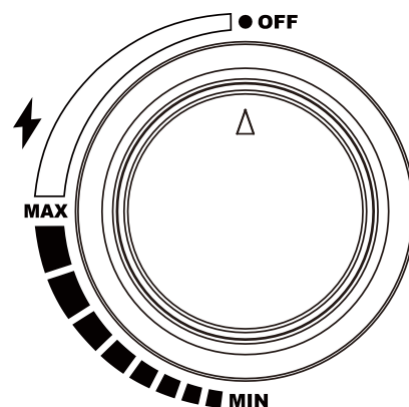
Замените шланг и газовый редуктор в сроки указанные их заводом-изготовителем.

Убедитесь, что вентиляционные отверстия в районе установки газового баллона открыты. Не вносите никаких изменений в конструкцию. Если вы подозреваете, что ваш гриль сломан и ли работает не правильно - привлечите к ремонту квалифицированного специалиста из сервисного центра.

Газовый шланг и газовый редуктор должны быть установлены в соответствии с данной инструкцией.

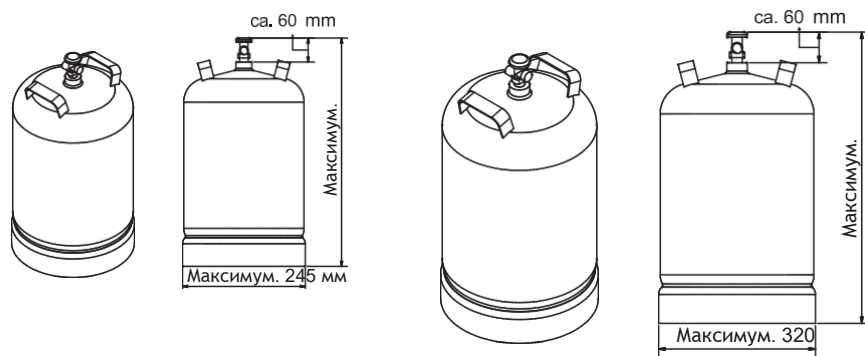
Если гриль не достигает необходимой температуры, и вы подозреваете, что есть засор в газовом шланге, вызовите специалиста из сервисного центра.

Используйте гриль только на твердой и прочной поверхности. Никогда не ставьте решетку гриля на поверхности из дерева или других горючих материалов.



Максимальный размер газового баллона

При размещении в нише гриля:



Videro G3 / G4 / G6

Videro G3-S / G4-S / G6-S

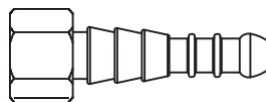
Монтаж шланга и газового редуктора

Газовый редуктор должен соответствовать текущей версии ГОСТ 13861-89

Шланг и регулятор давления должны быть прочно соединены с газовым грилем с помощью гаечного ключа.

А) Монтаж шланга.

Гриль поставляется с универсальным адаптером

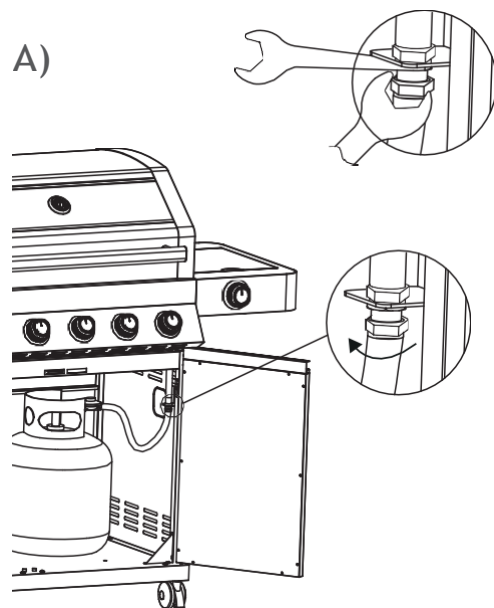


Подключите универсальный адаптер к 1/4" BSP наружной резьбе.

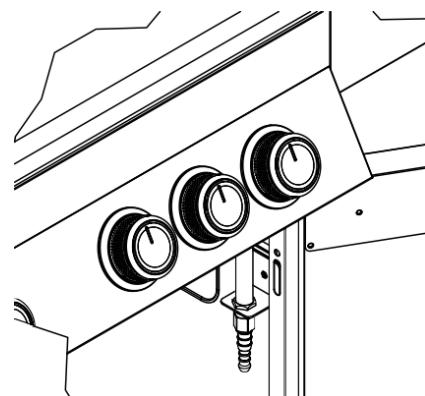
Затяните с помощью гаечного ключа.

Используйте подходящие хомуты для крепления шланга к газовому редуктору.

После того как Вы установили и проверили подключение шланга к газовому редуктору и газовому грилю, откройте вентиль на газовом баллоне и проверьте соединения на наличие утечек. Убедитесь, что рядом нет источников открытого огня и включенных нагревательных приборов.



В)



Проверка утечек газа перед использованием гриля



Важно!

Никогда не используйте открытое пламя для проверки на наличие утечек газовых соединений. Если вы почувствовали запах газа, немедленно перекройте подачу газа из газового баллона.

При первом использовании газового гриля, в начале нового сезона, или после замены газового баллона, необходимо проверить газовый гриль, баллон и все места соединения на отсутствие утечек.

Проверка утечек:

- Закройте вентиль на газовом баллоне.
- Поверните все элементы управления газовых горелок в положение «•».
- Нанесите мыльный водный раствор на все соединения газовой магистрали.
- Если в месте соединения появляются мыльные пузыри, то это означает, что есть утечка газа в этой точке. Повторно затяните место соединения и проверьте на предмет утечки еще раз.
- Ни в коем случае не используйте открытое пламя, чтобы провести проверку на наличие утечек.



Если вы почувствовали запах газа и не можете найти какие-либо течи соединений на гриле, перекройте подачу газа из баллона, отсоедините шланг и немедленно обратитесь в магазин, где вы приобрели гриль, или ближайший сервисный центр.

Указания по технике безопасности при использовании газовых баллонов

- При замене газового баллона, держите его подальше от возможных источников воспламенения.
- Не курите, когда находитесь вблизи газовых баллонов.
- Никогда не храните газовые баллоны в закрытых помещениях.
- Хранить газовые баллоны можно только в хорошо проветриваемых помещениях и держать их вдали от прямых источников тепла.
- Всегда держите и используйте газовый баллон в вертикальном положении.
- Никогда не подвергайте газовые баллоны воздействию высоких температур.
- Производите замену газового баллона только в хорошо проветриваемых помещениях.
- Никогда не пытайтесь внести изменения в вентиль и/или конструкцию газового баллона.
- Производите поверку баллона у авторизованных дилеров производителя баллонов согласно поверочных данных. Поверочные данные выбиты на цилиндре баллона.
- Газ тяжелее воздуха. Это означает, что при утечке, газ может накапливаться в местах низкого уровня и не улетучиваться.
- Никогда не перевозите и не храните газовые баллоны если знаете, что температура может превышать 50 °С (например, в машине). За консультацией по правильной транспортировке газовых баллонов обратитесь к инструкции производителя баллонов.
- Всегда вентиль на баллоне перед отключением баллона от гриля.

- Никогда не используйте поврежденные газовые баллоны. Помятые или ржавые газовые баллоны или газовые баллоны с поврежденным вентилем потенциально опасны и должны быть немедленно заменены на полностью исправные.
- Соединение шланга, редуктора и газового баллона должно быть проверено на наличие утечек каждый раз, когда вы подключаете газовый баллон к грилю.
- Убедитесь, что редуктор давления газа прикреплен так, что небольшое вентиляционное отверстие обращено вниз. Это вентиляционное отверстие должно быть чистым и свободным от грязи, жира, насекомых и т.д.

Важно



Не следует использовать гриль в закрытых, не проветриваемых помещениях. В этом случае ядовитые газы от продуктов горения накапливаются и могут привести к серьезным или даже смертельным последствиям.

Используйте этот гриль только на открытом воздухе в хорошо вентилируемом месте. Не используйте гриль в гараже, в помещении без вентиляции, в коридорах.

- Никогда не используйте гриль под горючей крышей, навесом, и т.д.
- Неправильная сборка может быть опасной. Пожалуйста, строго следуйте инструкции по сборке. Не используйте гриль, пока все компоненты не были должным образом собраны и не произведена проверка утечек газа.
- Будьте предельно осторожны при использовании гриля. Гриль становится очень горячим при использовании. Никогда не оставляйте работающий гриль без присмотра.
- Всегда используйте термостойкие перчатки при работе с грилем.



ВНИМАНИЕ! Риск возникновения пожара от лишнего жира!

Перед использованием проверьте все места, где могли образоваться скопления жира после предыдущего использования гриля. Удалите лишний жир, чтобы предотвратить его возможное возгорание.

- При возникновении возгорания незамедлительно прекратите подачу газа, и закройте крышку гриля.
- В случае большого пламени попытайтесь сбить его при помощи огнетушителя. Никогда не пытайтесь залить водой пламя в гриле, это может быть очень травмоопасно.
- Убедитесь, что пазы на задней части крышки гриля чисты и обеспечивают должную вентиляцию. Никогда не используйте в гриле дрова, угольные брикеты или древесный уголь.
- Чтобы избежать риска серьезных ожогов, вы никогда не должны наклоняться над открытым работающим грилем, трогать решетку гриля руками.



Если в гриле возникают неконтролируемые языки пламени, закройте крышку гриля, переведите регулятор горелки в положение «•» и перекройте подачу газа из баллона.

- Не открывайте защитную крышку гриля до тех пор, пока он полностью не остынет.
- Изготовитель не несет никакой ответственности за ущерб, причиненный в результате неправильного, небрежного или халатного использования гриля или использования его не по назначению.
- Изготовитель не несет никакой ответственности за ущерб, причиненный во время использования гриля третьими лицами или жалоб со стороны третьих лиц.
- Гриль не предназначен для коммерческого использования.
- Всякий раз, когда готовите пищу с помощью этого гриля, убедитесь, что гриль находится минимум 1,5 м от любых горючих или чувствительных к теплу веществ. Не храните воспламеняющиеся предметы под грилем.
- Защитите себя от искр и брызг горячего жира. Для защиты одежды, мы рекомендуем вам носить барбекю фартук.
- Всегда устанавливайте решетку на прочной, ровной поверхности, защищенной от ветра.
- Никогда не пытайтесь проверить температуру решетки для приготовления пищи прикасаясь к ней.
- Не лейте воду в гриль, чтобы погасить огонь.
- Используйте грильные аксессуары с длинными, термостойкими ручками.
- Держите поверхность гриля свободной от горючих газов и жидкостей (например, топливо, спирт и т.д.).
- Держите кабель питания вдали от нагретых поверхностей гриля.
- Не употребляйте алкоголь и лекарства при работе с грилем.
- Данный гриль не предназначен для использования людьми (включая детей) с ограниченными физическими, сенсорными или умственными способностями или без необходимого опыта и/или знаний, если они не находятся под наблюдением лица, ответственного за их безопасность.
- Гриль не предназначен для монтажа и использования в автодомах, кемперах и лодках.
- Для ремонта гриля могут использоваться только оригинальные запасные части.
- Ни при каких обстоятельствах вы не должны использовать горючие жидкости для розжига гриля.
- Не используйте острые или заостренные предметы для чистки решетки гриля. В противном случае верхняя поверхность может быть повреждена, что негативно отразится на качестве блюд.
- Решетка должна быть тщательно очищена от остатков пищи после полного ее остывания.
- Не вносите никаких изменений в конструкцию гриля.

Не используйте абразивные чистящие средства для ухода за решетками и корпусом гриля. Это может привести к повреждению их поверхностей.

Максимальная температура не должна превышать 350 °С.

Чрезмерно высокие температуры могут привести к деформации частей и компонентов гриля.



Используемый редуктор давления газа имеет накидную гайку с левой резьбой.

Кнопка управления подсветкой

Освещенные ручки управления облегчают ориентацию в условиях плохой освещенности.

- Вставьте батареи, 4 AA - 1,5 V, в батарейный отсек 8 расположенный внутри ящика для хранения.
- Откройте двери на передней панели, как показано на обзорной схеме гриля на странице 10. Убедитесь, что соблюдена полярность каждой батареи.
- Закройте крышку батарейного отсека.
- Чтобы включить освещение нажмите кнопку 6 (стр. 10) на правой стороне панели управления.
- Подсветка ручек не выключается автоматически.

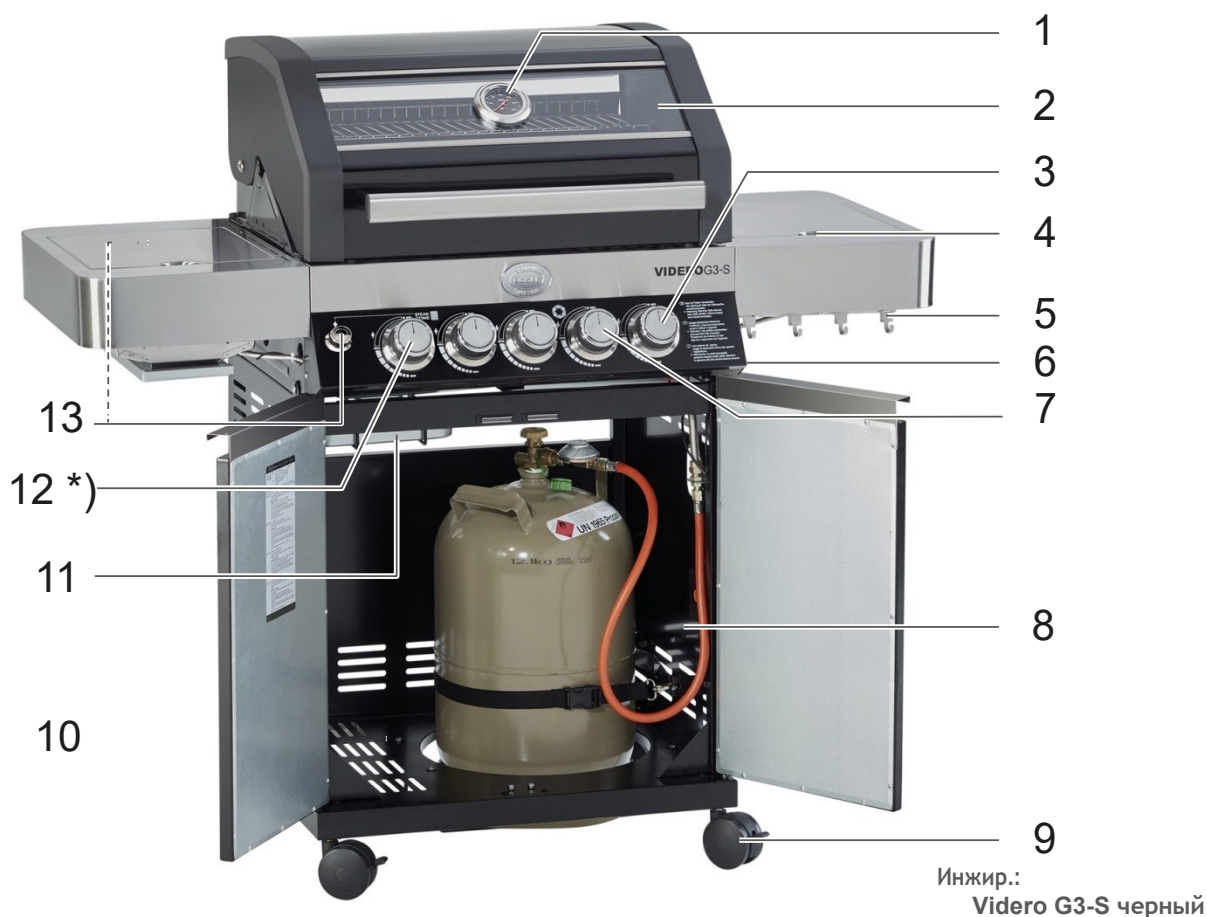
Уважаемый клиент!

Благодарим Вас за выбор высококачественного гриля RÖSLE. Чтобы вы могли наслаждаться этим грилем в течение многих лет, пожалуйста, внимательно прочитайте следующий раздел инструкции.

Все преимущества с первого взгляда:

- Площадь решетки: Videro G3, G-3S: 60 x 45 см = 2 700 см²
Videro G4, G4-S, G4-SK, G-4SL: 70 x 45 см = 3 150 см²
Videro G6-S: 92.5 x 45 см = 4 255 см²
- Горелки из нержавеющей стали, каждая мощностью 3,5 кВт
- Крышка с термометром
- Крышка со стеклянной вставкой для визуального контроля рабочей камеры
- Кнопка управления подсветкой
- Система розжига
- Интегрированная боковая горелка мощностью 3,0 кВт
- Инфракрасная горелка (опционально, в моделях Videro G3-S, G4-S, G6-S)
- Задняя инфракрасная горелка у модели Videro G4-SK мощностью 3,0 кВт
- Отсек для газового баллона и хранения аксессуаров
- Удобная рабочая высота 90 см
- Крючки для аксессуаров
- Прочные решетки из эмалированного чугуна рассчитанные на длительный срок службы
- Быстрая и легкая сборка гриля.

Общая схема гриля



Детали Videro G3-S / G4-S / G6-S



управления			
1	Крышка с термометром	8	Батарейный отсек
2	Крышка со стеклянной вставкой	9	Колесики с тормозом
3	Управление главного газового клапана горелки с системой розжига пламени	10	Место для хранения
4	Столик со встроенной горелкой	11	Поддон
5	Крючки для аксессуаров	12	Videro G-3S, G-4S, G6-S: Ручка включения и регулировки инфракрасной горелки
6	Кнопка включения подсветки	13	Videro G-3S, G-4S, G6-S: Инфракрасная горелка в боковом столике
7	Ручка регулировки газовой горелки	*	Задняя инфракрасная горелка у модели Videro G4-SK

Начало работы с грилем.

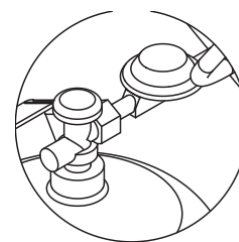
i Установите гриль на твердой и ровной поверхности. Перед началом приготовления блюд, убедитесь, что лоток для жира правильно установлен.

- Перед первым использованием гриля нагрейте его до 350° С и прокалите гриль, с закрытой крышкой, в течение 30 минут.



- Перед первым использованием гриля, пожалуйста, удалите все наклейки с окна крышки и боковой горелки.

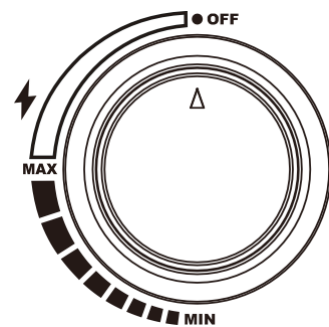
- Снимите чугунные решетки и промойте их с мягким моющим средством.
- Протрите решетки насухо и установите их обратно в гриль.
- Включите гриль, разогрейте его до температуры 230 °С и прокалите решетки в течение прибл. 30 минут. После этого выключите гриль и дайте ему самостоятельно остыть до температуры окружающей среды.



Система розжига Jet Flame

Порядок работы:

1. Перед включением гриля все ручки управления горелками должны быть установлены в положение «OFF» •.
 2. **ВНИМАНИЕ!** Откройте крышку перед розжигом гриля.
 3. Откройте вентиль на газовом баллоне.
 4. Нажмите на ручку управления горелкой и, удерживая ее в нажатом положении, поверните в положение «MAX», или пока вы не услышите щелчок пьезо-элемента системы розжига Jet Flame.
 5. Это инициирует искру зажигания.
 6. Если горелка не загорается сразу, поверните ручку обратно в «•», подождите 2 - 3 минуты, чтобы позволить выветриться накопившемуся газу, а затем повторить процедуру начиная с п. 4.
 7. Повторите все действия, начиная с п.4, пока все горелки не будут зажжены. Вы можете разжигать только необходимое Вам количество горелок.
- Теперь можно использовать ручку для регулировки пламени в соответствии с вашими требованиями. Для точной настройки пламени поворачивайте ручку против часовой стрелки в сторону положения «MIN».
 - Если вам не удастся разжечь гриль, обратитесь к разделу «Поиск и устранение неисправностей».



i ВАЖНО: После использования гриля поверните все ручки в положение «OFF» • и перекройте подачу газа из баллона вентилем.

Розжиг вручную

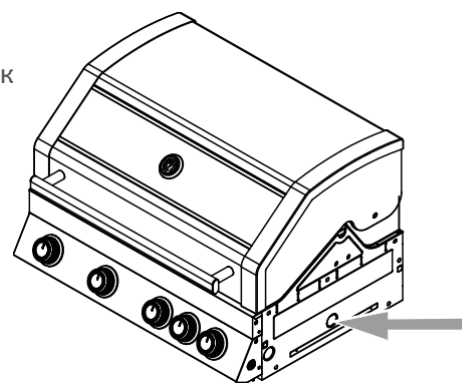
- В исключительных случаях гриль также может быть разожжен спичкой
- Используйте спички длиной не менее 90 мм! Отверстие для розжига гриля спичками находится справа (см. рисунок).



Никогда не наклоняйтесь над открытым работающим грилем.

Откройте крышку боковой горелки перед ее розжигом!

1. Откройте подачу газа из газового баллона.
2. Нажмите ручку управления 7 внутрь и поверните ее против часовой стрелки в положение «MAX». или пока вы не услышите щелчок пьезо-элемента системы розжига Jet Flame.
3. Если горелка не загорается сразу, поверните ручку обратно в «•», подождите 2 - 3
4. минуты, чтобы позволить выветриться накопившемуся газу, а затем повторить процедуру начиная с п. 4.
5. Используйте спички, чтобы зажечь горелку вручную.
6. Теперь можно использовать ручку для регулировки пламени в соответствии с вашими требованиями. Для точной настройки пламени поворачивайте ручку против часовой стрелки в сторону положения «MIN».
7. Если вам не удастся разжечь гриль, обратитесь к разделу «Поиск и устранение неисправностей».



Выключение горелки

Нажмите на ручку управления газовой горелкой и поверните ее по часовой стрелке в положение «•».



Перекройте подачу газа из баллона вентилем.

Чтобы стать экспертом барбекю:

- Всегда следуйте инструкциям расположенным ниже!
- Перед каждым использованием гриля проверяйте лоток уловителя жира.
- Удалите избыточное количество жира, чтобы избежать его возгорания в лотке.
- Разогревайте гриль с закрытой крышкой в течение припл. 15 минут установив ручку комфоки в положение МАХ.
- Всегда выключайте гриль после приготовления блюд.
- Всегда выключайте подачу газа вентилем баллона.
- Всегда давайте грилю полностью остыть и не чистите его, пока он полностью не остынет.
- Всегда используйте щипцы, но не вилку. Прокол вилкой позволит выйти соку наружу, и, следовательно, пища будет высыхать.
- Проверьте расположение продуктов на решетке перед закрытием крышки. В идеале, должен оставаться зазором, около 2 см, между продуктами и крышкой гриля.
- Не открывайте слишком часто крышку, чтобы смотреть на еду. Каждый раз, когда крышка поднимается, тепло уходит, и процесс приготовления займет больше времени.
- Закрытая крышка гриля сокращает время приготовления и приводит к лучшим результатам.
- Всегда покрывайте поверхность решетки тонким слоем растительного масла - это предотвратит пригорание продуктов. Используйте специальную кисть или спрей.



Мойте руки и инвентарь тщательно, с горячей водой и жидкостью для мытья посуды до и после обработки свежего мяса, рыбы или птицы. В качестве альтернативы можно использовать одноразовые перчатки.

Никогда не кладите приготовленную еду на ту же тарелку, на которой вы хранили сырую пищу.

Горелка Primezone

Инфракрасная газовая горелка Primezone идеально подходит для флэш-жарки стейков,

Температура горения инфракрасной горелки припл. 800 °C.



Использование горелки Primezone: гриль должен быть установлен так, чтобы горелка Primezone была защищена от ветра, так как сильный ветер может оказать негативное влияние на ее производительность.

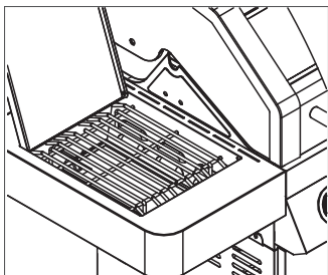
Инфракрасные газовые горелки очень интенсивно выделяют тепло - не оставляйте гриль без внимания! Не используйте горелку Primezone с закрытой крышкой!

Никогда не используйте решетку горелки Primezone как поднос для готовой пищи. Жидкости и соки выделяющиеся из готовой пищи могут засорить ее и нарушить функционирование.

Никогда не наклоняйтесь над работающей горелкой Primezone.

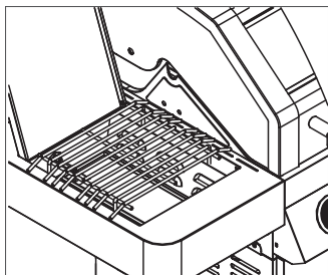
Использование горелки Primezone

1. Откройте крышку горелки Primezone перед ее розжигом.
2. Primezone имеет решетку, которая может использоваться в двух разных положениях.
 - Нижнее положение может быть использовано как обычная газовая плита и подходит для приготовления соусов, супов и т.д. Рекомендуемый диаметр кастрюль составляет от 20 до 30 см.
 - Верхнее положение идеально подходит для жарки мяса. Пожалуйста, установите решетку в



необходимое Вам положение, прежде чем зажечь горелку Primezone.

Нижнее положение



верхний позиция



Крышка горелки Primezone может быть закрыта только тогда, когда решетка находится в нижнем положении и горелка полностью остыла.

3. Откройте вентиль газового баллона.
4. Нажмите ручку управления 13 внутрь и поверните ее против часовой стрелки в положение «MAX».
5. Держите ручку нажатой, пока горелка Primezone полностью и равномерно не загорится.
6. Используйте спички, чтобы зажечь горелку, если пьезо-элемент не производит искру.
 - Теперь можно использовать ручку для регулировки пламени в соответствии с вашими требованиями. Для точной настройки пламени поворачивайте ручку против часовой стрелки в сторону положения «MIN».



Не закрывайте крышку боковой горелки Primezone, если горелка используется, или не остыла после использования. Не регулируйте решетку в процессе приготовления или до ее полного остывания.

Не используйте боковую горелку Primezone для жарки пищи с маслом - это может привести к выходу горелки из строя.

Инфракрасная горелка оснащена жироулавливающим лотком.

Во избежание возгорания жира, жироулавливающий лоток должны быть очищен после каждого использования.

Защита и уход за горелкой Primezone

Горелка Primezone предназначена для длительного срока службы. Тем не менее, некоторые меры необходимы для того, чтобы избежать трещин в керамических поверхностях горелки, которые могут ухудшить ее функции.

- Керамические горелки никогда не должны вступать в непосредственный контакт с водой. Не допускайте попадания влаги на горелку Primezone и никогда не тушите горелку Primezone водой.
- Никогда не допускайте контакта керамической части горелки Primezone с твердыми предметами. Не стучите и не бейте по горелке Primezone. Соблюдайте осторожность при снятии и установке решетки.
- Значительные перепады температуры могут привести к образованию трещин в керамической поверхности горелки Primezone.



Повреждения, возникающие из-за несоблюдения этих мер не подпадают под действие гарантии.

Приготовление пищи на гриле RÖSLE

Подготовка гриля

Максимальная длина газового шланга не должна превышать 1,5 метра!

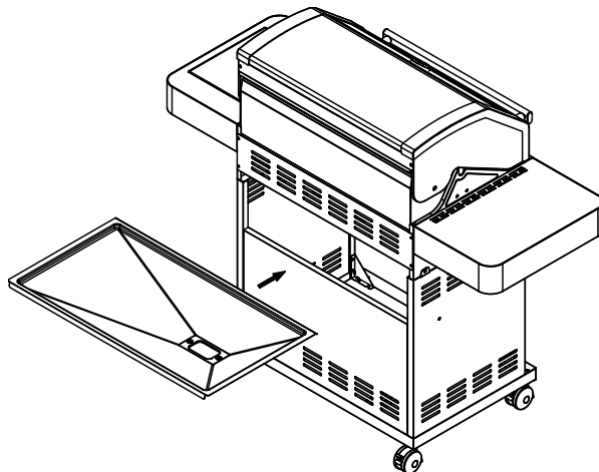
- Откройте крышку перед розжигом горелок.
- Убедитесь, что вентиляционные отверстия не закрыты и не загрязнены.

Очистка поддона жиросъемщика.

Поддон жиросъемщика должны быть очищен на регулярной основе и перед каждым использованием гриля! Смотрите раздел «Техническое обслуживание, очистка и хранение» стр.18-19

Если в поддоне жиросъемщика накопились жир и масло они могут вызвать пожар в гриле.

- Если решетка используется часто, то может потребоваться более частая ее очистка.
- Вставьте лоток жиросъемщика и на место.
- Не начинайте готовить пищу, пока гриль не полностью нагрет. Этот процесс занимает около 5-15 минут.





Гриль может быть поврежден при использовании при температуре выше 350 °С. Этот случай не покрывается гарантийными обязательствами производителя!

После использования гриля.

После окончания приготовления пищи оставьте свой газовый гриль зажженным в течении еще 5 минут, чтобы выжечь лишний жир, соки и т.д., которые в противном случае могут засорить горелки.

После этого поверните ручки управления в положение «•» и перекройте подачу газа из баллона вентилем. Очистите остатки пищи с решетки гриля, после ее полного остывания, специальной щеткой.



Некоторые части могут быть очень горячими. Надевайте перчатки для барбекю, чтобы защитить руки. Крышка может быть оставлена открытой для остывания гриля, если это необходимо.

Блюдо	Толщина / Вес	Barbecuing время	температура
Говядина			
Стейк: Нью-Йорк, Porterhouse, T-Bone.	толщина 2 см	4 - 6	с прямой, высокой температурой
	толщина 4 см	10 - 14 мин.	с прямой, высокой температурой
	толщина 4 см	6 - 8 мин.	Иссушение, а затем барбекю на 8 - 10 минут на косвенном тепле при высоком значении
	толщина 5 см	14 - 18 мин.	с прямой, высокой температурой.
	толщина 5 см	6 - 8 мин.	Обжарить, а затем барбекю на 8 - 10 минут при высоких настройках
пашинки	500 г до 700 г, толщина 2 см	8 - 10 мин.	с прямой, высокой температурой
Свинина			
Отбивные без костей	толщина 2 см	6 - 8 мин.	с прямой, высокой температурой
	толщина 2,5 см	8 - 10 мин.	с прямым, средним огнем
Запасные ребра, поросята	0,45 кг - 0,90 кг	3 - 4 мин.	с прямым, слабым огнем
Ребра, ребрышки	0,9 кг - 1,35 кг	3 - 6 часов.	с прямым, слабым огнем
Стиль кантри ребра с костями	1,36 кг - 1,81 кг	1,5 - 2 часа.	с прямым, средним огнем
домашняя птица			
Обваленный, шкурки куриные грудки	170 г - 230 г	8 - 12 мин.	с прямым, средним огнем
Обваленный, кожицы куриные бедра	120 г	8 - 10 мин.	с прямой, высокой температурой
Куриные грудки с костями	280 г - 350 г	30 - 40 мин.	Средний нагрев
Куриные ножки		30 - 40 мин.	Средний нагрев
Куриные крылышки	50 г - 80 г	18 - 20 мин.	с прямым, средним огнем
Целый цыпленок	1,2 кг - 1,8 кг	45 - 90 мин.	Средний нагрев
Всего индейка, без начинки	4,5 кг - 5,5 кг	2,5 - 3,5 часа.	Слабый нагрев
	5,5 кг - 7,0 кг	3,5 - 4,5 часа.	Слабый нагрев
Рыба и морепродукты			
Рыбное филе или кусочки	на 1 см	3 - 5 мин.	с прямой, высокой температурой
	За 2,5 см	8 - 10 мин.	с прямой, высокой температурой
Вся рыба	500 г	15 - 20 мин.	Средний нагрев
	1,5 кг	30 - 45 мин.	Средний нагрев
Овощи			
Кукуруза в початках		10 - 15 мин.	с прямым, средним огнем
Грибы шиитакэ или кнопку / Portabella		8 - 10 мин. 10 - 15 мин.	с прямым, средним теплом / Medium теплом
Разрезанный надвое лук / Шпон	толщина 1,0 см	8 - 10 мин. 35 - 40 мин.	с прямым, средним теплом / Medium теплом
Картофель: Whole / Нарезанные	толщина 1,0 см	12 - 14 мин. 45 - 60 мин.	с прямым, средним теплом / Medium теплом

Техническое обслуживание, очистка и хранение

i Если гриль загрязнен: нагрейте гриль в течение 10 - 15 минут при полной мощности. Затем оставьте его остывать. Убедитесь, что решетка полностью остыла, прежде чем начать ее очистку.

- Очистите внешнюю поверхность корпуса тканью с мягким моющим средством и водой. После этого тщательно промойте внешнюю поверхность чистой водой и высушите ее.
- Очистите решетку гриля специальной щеткой от остатков пищи и нанесите тонкий слой растительного масла кисточкой или спреем.
- После того, как внутренние поверхности гриля были тщательно вымыты, высушите его, включив на полную мощность на 3-5 минут.
- Чтобы обеспечить длительный срок службы вашего гриля, мы рекомендуем использовать защитный чехол.
- Никогда не используйте абразивные щетки, абразивные чистящие средства (кухонные чистящие средства), кислотные моющие средства и кислотные чистящие средства для ухода за грилем.
- Не допускайте попадания воды в горелки.

Очистка выпускной воронки и лотка жиросборщика



Выпускная воронка и лоток жиросборщика необходимо регулярно чистить. Мы рекомендуем чистить гриль после каждого использования. Если вы не сделаете так, то скопившиеся жир и масло могут вызвать пожар в вашем газовом гриле. Частота очистки гриля зависит от того, насколько часто используется гриль. Гарантийные обязательства не распространяются на ущерб, причиненный в результате возгорания жира и масла.

- Снимите выпускную воронку вместе с лотком жиросборщика. Чрезмерное скопление жира может вызвать пожар.
- Удалите лишний жир, очистите лоток жиросборщика и сливную воронку с теплой мыльной водой, промойте их чистой водой и дайте высохнуть.

Очистка горелок

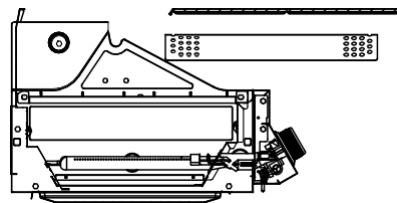
После длительного использования гриля горелки могут засориться остатками жира, соков и маринада. Если это произошло:

Снимите горелки.

- Промойте их горячей водой с моющим средством.
- Убедитесь, что форсунки горелки освобождены от грязи.
- Промойте их чистой водой, высушите их, и установите обратно, в гриль.
- Нанесите на решетку немного растительного масла, если она не будет использоваться в течение длительного периода времени.

Удаление горелки

- Убедитесь, что гриль выключен и полностью остыл.
 - Убедитесь, что все регуляторы установлены в положение «•» и газовый баллон отключен, а также:
1. Снимите решетки.
 2. Снимите рассекатели огня.
 3. Отпустите зажим на задней панели.
 4. Переместите горелку назад и вправо, прижмите ее к клапану. Затем поднимите горелку и выньте ее из гриля.
 5. Очистить горелку, как описано выше.
 6. Установите назад в обратной последовательности.

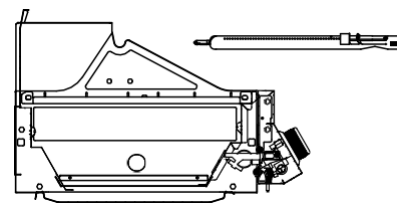
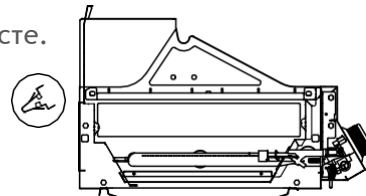


Зимнее хранение гриля

В зимние месяцы гриль следует хранить в сухом, защищенном месте.

Чистые и просушенные решетки покройте тонким слоем растительного масла, чтобы предотвратить ржавление. Заверните их в бумагу и храните в сухом, и хорошо проветриваемом месте.

- Если у вас есть какие-либо вопросы или не уверены, о чем-либо, обратитесь за консультацией к продавцу гриля.
- После длительного периода хранения, и в любом случае, по крайней мере один раз, перед началом барбекю сезона, газовый шланг должен быть проверен на наличие трещин, изломов и других повреждений. Если газовый шланг поврежден, он должен быть заменен в обязательном порядке.



i Использование гриля в первый раз после хранения

При первом использовании газового гриля после длительного периода хранения:

- Тщательно снова прочитайте руководство по эксплуатации.
- Проверьте все газовые клапаны, трубы горелки и все соединения на предмет любых неисправностей.
- Убедитесь, что все горелки правильно подключены.
- Проверьте, есть ли газ в баллоне.
- Проверьте все соединения газовой магистрали на предмет утечек при помощи мыльного раствора.
- Поверните все ручки управления в положение «•» и подключите газ. Перед использованием гриля убедитесь, что все решетки и нагревающиеся части гриля очищены.
- Если вы будете следовать этим советам, то ваш газовый гриль RÖSLE подарит вам много лет надежной работы.

Несколько советов:

- Решетки гриля должны быть чистыми и сухими.
- Не оставляйте свой гриль под дождем.
- Не убирайте гриль на хранение, если он еще не до конца просох. Сперва тщательно высушите его.
- Регулярно снимайте защитный чехол, как летом, так и зимой, для того чтобы накопившаяся под ним влага могла испариться.
- Незначительная поверхностная ржавчина может быть легко удалена тканью или алюминиевой фольгой.
- Сколы эмали можно аккуратно подкрасить жаростойкой краской.

Устранение проблем

Проблема	Решение
Гриль не горит, нет пламени.	<ul style="list-style-type: none"> • Проверьте, правильно ли подается газ из газового баллона. • Убедитесь, что имеется достаточно газа в баллоне. • Есть излом в газовом шланге? Выпрямите шланг. • Проверьте, правильно ли искра попадает с электрода на горелку.
Гриль не работает должным образом	<p>СТОП! Отключите газовый баллон и поверните все регуляторы газовых горелок в положение «•».</p> <ul style="list-style-type: none"> • Проверьте все газовые соединения. • Подождите 3 минуты, чтобы накопленный газ мог выветриться, а затем повторите процедуру розжига. <ul style="list-style-type: none"> • Горелки не правильно установлены: установите горелки точно над выпускными отверстиями. • Газовый шланг засорен: отключите газовый шланг от газового гриля. Откройте вентиль газового баллона на 1 секунду, чтобы удалить засорение из шланга. Перекройте подачу газа из баллона и снова подсоедините газовый шланг к газовому грилю. • Заблокированные выходы: снять горелки, как описано выше. Проверить выходы газа из газового клапана, для очистки от загрязнений использовать тонкую металлическую проволоку, чтобы удалить любые остатки пищи и жира, которые могут быть причиной закупорки. Установить горелки на штатные места и снова проверить функциональность.
Нет искры	<ul style="list-style-type: none"> • Расстояние между горелкой и электродом не должно быть более, чем 5-8 мм. • При необходимости очистить электрод и отрегулировать его положение.
Неравномерное горение	Прочистите горелки как описано выше. Удалите все остатки пищи и жира. Не допускайте попадания воды внутрь горелки.
Происходят вспышки пламени	<ul style="list-style-type: none"> • Вы возможно решетка не достаточно прогрета. Разогрейте гриль в течение припл. 10-15 со всеми горелками, включенными на МАХ. • Очистите решетки и лоток жиросборник.
Продукты не приготавливаются должным образом	Температура гриля слишком низкая. Подождите несколько минут, прежде чем начинать приготовление пищи.
Ощущается запах газа.	<ul style="list-style-type: none"> • Отключите газовый баллон. • Проветрите помещение, или место грилинга, чтобы весь накопившийся газ смог полностью выветриться. • Проверьте все газовые соединения. • Если есть утечка, проверьте места соединения водно-мыльным раствором. • Если запах газа остается - обратитесь в сервисную службу.
Горелка Primezone не разгорается, при использовании издает громкий свист, шум, шипение, а затем прекращает нагрев.	<p>Керамическая поверхность горелки загрязнена - очистите ее. Горелка перегревается из-за недостаточной вентиляции, площадь решетки перекрыта дном сковороды или кастрюли - выберите иную емкость исходя из рекомендаций производителя.</p> <p>Трещины или разрывы в керамической поверхности. Если есть трещины, обратитесь к авторизованному дилеру или в сервисный центр.</p> <p>Уплотнение керамической поверхности не герметичны.</p> <p>Выключите горелку и дайте ей остыть в течение 10-15 минут. Включите горелки снова и дайте ей поработать на сильном огне в течение, по меньшей мере, пяти минут.</p> <p>Дождитесь равномерного нагрева керамической поверхности.</p> <p>Убедитесь в том, что кастрюли или сковороды покрывают не более 75% площади горелки.</p>
Другие проблемы, не перечисленные здесь	Обратитесь к авторизованному дилеру розничной торговли или в сервисную службу.

Проблема	Решение
Опасность!	<p>Не накрывайте выпускную воронку фольгой! Проверьте, не загрязнено ли дно воронки, в результате чего жир не стекает в жиросборник? Очистите выпускную воронку.</p>
Открытый огонь.	<ul style="list-style-type: none"> • При возникновении пожара в гриле незамедлительно отключите газовый баллон. Используйте огнетушитель, чтобы потушить огонь. • Если газовый баллон охвачен пламенем и вы не имеете возможности перекрыть подачу газа - отойдите на безопасное расстояние и незамедлительно вызовите пожарную службу. • Эвакуируйте всех людей и животных, находящихся в непосредственной близости к грилю, на безопасное расстояние. <p>Важно: Большинство пожаров в газовых грилях происходит потому, что жир и масло накопились в жиросборнике, или потому, что газовая магистраль имела утечку и не была обслужена должным уровнем, в соответствии с рекомендациями производителя. Не забывайте следовать инструкциям производителя по очистке и подключению газовой арматуры.</p> <p>Насекомые и птицы: Пауки, насекомые и птицы могут сделать паутину или свить гнездо в трубах горелок или внутренностях гриля. Это может препятствовать потоку газа и вызвать пожар. Это может привести к серьезному повреждению газового гриля и поставить под угрозу сохранность вашего имущества. Мы рекомендуем регулярно осматривать и очищать гриль от следов жизнедеятельности насекомых и прочих представителей фауны.</p>

Утилизация



Ваш новый гриль был защищен транзитной упаковкой, все материалы которой являются экологически чистыми и пригодными для повторного использования.



Не позволяйте детям играть с упаковкой или ее части.



Используемые при изготовлении гриля материалы не подлежат утилизации как бытовые отходы.

Обращение с аккумуляторными батареями

Батарейки - недорогой источник питания, который имеет широкое применение. Они используются в пультах ДУ, часах, портативной электронике, цифровой технике и даже в детских игрушках. Утилизация батареек должна происходить согласно санитарным нормам, то есть в специализированный контейнер. На каждом таком изделии есть обозначение, что его нельзя выкидывать вместе с обычными бытовыми отходами.



Этот символ отображается на батарейках, содержащих вредные вещества:

